

WERO Spindeltrieb SG 50 (100)

Produktbeschreibung

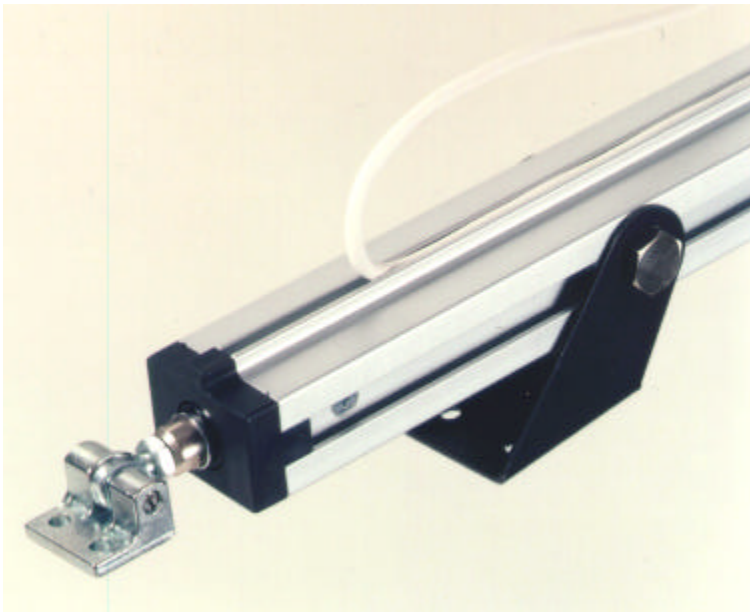
Elektrischer Spindeltrieb 24 V DC zur Fernbetätigung von Lüftungselementen (Fenster, Kuppeln etc.) in RWA- und Belüftungsanlagen für Innenräume. Antriebsgehäuse (WERO-Sonderprofil) aus Aluminium EV1 eloxiert. Die verschiebbare Schwenkkonsole garantiert die sichere Befestigung des Antriebs für nahezu jeden Anwendungsfall. Die Abschaltung erfolgt automatisch lastabhängig in den Endlagen und bei Erreichen des Abschaltstromes in jeder Position. Der Antrieb ist spritzwassergeschützt, staubdicht und von außen korrosionsbeständig. Alle technischen Leistungsmerkmale entsprechen dem Stand der Technik für den Betrieb in elektrischen RWA- und Belüftungsanlagen.

Der Antrieb zeichnet sich durch hohe Schub- und Zugkräfte (500/1000 N) bei sehr kleiner und schlanker Bauform aus. Besonders geeignet ist der Antrieb für die Betätigung von Dachfenstern, Klappflügeln und Lichtkuppeln im direkten Angriff. Wesentliches Merkmal ist der universelle Einsatz durch die variable Befestigung und Kabelzuführung.

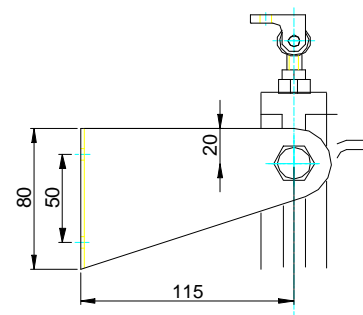
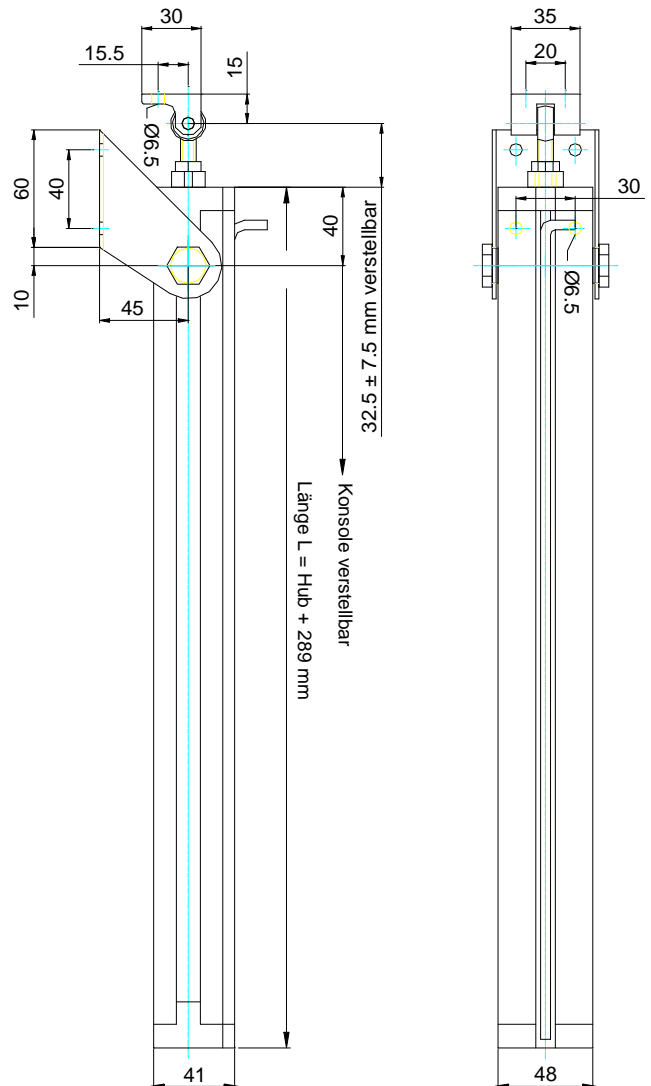
Technische Daten

Spannung:	24 V DC (+20% -8%)
Strom:	0,85 A max. pro Antrieb(Abschaltwert)
Leistung:	500/1000 N Schub-/Zugkraft im Dauerbetrieb Hub: 100 bis 1000 mm
Laufzeit:	10-17 s / 100 mm (SG 50 - lastabhängig) 18-30 s / 100 mm (SG 100 - lastabhängig)
Länge:	Antriebshub + 289 mm
Bauart:	Aluminium Profil 41x48 mm
Schutzart:	IP 54 nach DIN 40050 / EN 60529
Betriebsbereich:	-5 bis +65°C (nur für Innenräume)
Einschaltdauer:	S3 / 30%
Abschaltung:	Elektronisch lastabhängig
Entstörung:	Störgrad N (nach VDE 0875)
Ausführung:	EV 1 eloxiert, Kunststoffbeschichtung nach RAL möglich

Der Antrieb erfüllt die Anforderungen zur Standfestigkeit im Brandversuch in Anlehnung an DIN 18232, Teil 3. Dauer-Belastungstest über 10.000 Doppelhübe unter Nennlast 500 bzw. 1000 N bestanden.



SG 50 (100) mit verschiebbarer Schwenkkonsole und Kabelführungsnute



Lichtkuppelkonsole 115 mm



Zertifiziertes QM-System nach
DIN EN ISO 9001 / 2000
Entwicklung, Produktion, Errichtung,
Instandsetzung, Wartung und Vertrieb von
Rauch- und Wärmeabzugsanlagen



ZVEI:
Fachkreis
elektromotorisch
betriebene
Rauch- u. Wärme-
abzugsanlagen

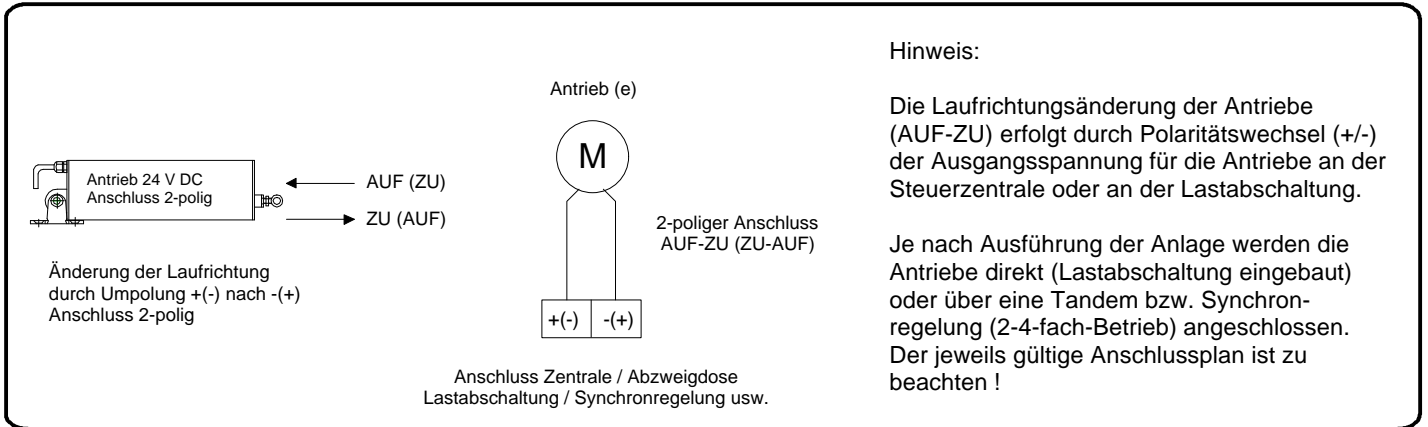


Weber & Rosenhäger GmbH
Bröninghauser Straße 57
D-33729 Bielefeld
fon: +49 (0)521/93805-0
fax: +49 (0)521/391934
www.wero-rwa.de

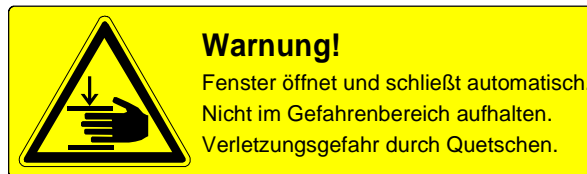
**Rauchabzugsanlagen sind
nach geltenden Vorschriften
mindestens einmal im Jahr
durch eine Fachfirma zu warten !**

Allgemeine Hinweise zu Montage und Anschluss von RWA-Antrieben 24 V DC

1. Antriebe im eingefahrenen Zustand montieren. Sichere Befestigung von Antrieb und Beschlaganschluss beachten. Augenschraube nach Einstellung fest kontern. Evt. Schwenkbereich des Antriebs beachten. Die Flügel müssen in „ZU“- Stellung fest und dicht geschlossen sein. Tandem-Antriebe nicht ohne Tandem-Abschaltung und Synchron-Antriebe nicht ohne Synchronregelung betreiben!
2. Einwärts öffnende Flügel müssen vom Fensterbauer durch Fangscheren gegen Absturz gesichert sein.
3. Das Motorkabel ist serienmäßig 2,5m lang. Die Motorzuleitung darf die max. querschnittsabhängige Leitungslänge gem. Tabelle (Anlage zum Kabelverlegeplan) bis zur letzten Abzweigdose nicht überschreiten. Die Überwachung der Motorzuleitung erfolgt bis zur letzten Abzweigdose bzw. bis zum letzten Tandem- oder Synchronmodul.
4. Bei Klemmringbefestigung diesen mit 6-8 Nm festziehen. Hinweis auf dem Klemmring beachten!
5. Beim Anschluss der Antriebe den beiliegenden Anschlussplan beachten. Es sind die jeweils gültigen Anschlusspläne für die Antriebe, die Tandem- oder Synchronregelungen und die eingesetzten Steuerungszentralen zu beachten.
6. Nach Kontrolle aller Verbindungen und Zuleitungen über die Zentrale einen „AUF“- Befehl geben. Die Antriebe fahren „AUF“. Falsche Laufrichtung einzelner Antriebe durch umpolen der Motorleitungen korrigieren.



7. Nach mehrmaligem Probetrieb erneut den festen Sitz der Geräte und der Befestigungsschrauben kontrollieren.
8. Aufkleber mit Sicherheitshinweisen zur Quetschgefahr an jedem Flügel anbringen.



Hinweise zur Ansteuerung von Antrieben mit Lastabschaltung im Einzel- oder Tandem/Synchronbetrieb

1. In der Endstellung fahren die Antriebe „auf Block“ und schalten ab. Dies gilt auch für Überlastungen in Zwischenstellung. Anschließend kann ein **entgegengesetzter Befehl** von der RWA- und/oder Belüftungsanlage erfolgen.
2. Wird der Antrieb nach der Lastabschaltung in seiner **Endstellung „AUF“** von der Versorgungsspannung getrennt, (z.B. durch Totmannschaltung oder Stop-Funktion) darf ein erneuter Fahrbefehl **nur in Richtung „ZU“** erfolgen. Mehrfaches „auf Block fahren“ in einer Richtung und damit verbundener erhöhter Verschleiß wird dadurch verhindert.
3. Wird der Antrieb nach der Lastabschaltung in seiner **Endstellung „ZU“** von der Versorgungsspannung getrennt, (z.B. durch Totmannschaltung oder Stop-Funktion) darf ein erneuter Fahrbefehl **nur in Richtung „AUF“** erfolgen. Mehrfaches „auf Block fahren“ in einer Richtung und damit verbundener erhöhter Verschleiß wird dadurch verhindert.

Sicherheitshinweise

- Leitungsverlegung und Anschluss nur durch autorisierte Fachkräfte.
- Installation nach DIN- und VDE-Vorschriften durchführen. (VDE 0883 und 0815)
- Kabel für RWA-Anlagen nach geltenden Richtlinien und den behördlichen Auflagen verlegen.
- Niederspannungsleitungen getrennt von Starkstromleitungen verlegen.
- Alle Geräte müssen für Wartungsarbeiten dauerhaft und sicher zugänglich sein.
- Montage, Anschluss und Wartungsarbeiten nur spannungsfrei (Netz und Akkumulatoren) durchführen.
- Alle Geräte sind vor Staub und Feuchtigkeit zu schützen.
- Kraftbetätigte Flügel gegen unbefugten Zugang sichern. Quetschgefahr!
- Sicherheitshinweise gut lesbar anbringen.



Zertifiziertes QM-System nach
DIN EN ISO 9001 / 2000
Entwicklung, Produktion, Errichtung,
Instandsetzung, Wartung und Vertrieb von
Rauch- und Wärmeabzugsanlagen



ZVEI:
Fachkreis
elektromotorisch
betriebene
Rauch- u. Wärme-
abzugsanlagen



Weber & Rosenhäger GmbH
Brönninghauser Straße 57
D-33729 Bielefeld
fon: +49 (0)521/93805-0
fax: +49 (0)521/391934
www.wero-rwa.de

**Rauchabzugsanlagen sind
nach geltenden Vorschriften
mindestens einmal im Jahr
durch eine Fachfirma zu warten !**