

WERO Spindelantrieb SG 50 (100) RK-W / Wassergeschützte Ausführung

Produktbeschreibung

Elektrischer Spindelantrieb 24 V DC zur Fernbetätigung von Lüftungselementen (Fenster, Kuppeln etc.) in RWA- und Belüftungsanlagen für Innenräume. Antriebsgehäuse aus Aluminium-Rundrohr EV1 eloxiert. Die verstellbare Klemmring-Schwenkkonsole garantiert die sichere Befestigung des Antriebes. Abschaltung erfolgt automatisch lastabhängig in den Endlagen und bei Erreichen des Abschaltstromes in jeder Position. Der Antrieb ist spritzwassergeschützt, staubdicht und von außen korrosionsbeständig. Alle technischen Leistungsmerkmale entsprechen dem Stand der Technik für den Betrieb in elektrischen RWA- und Belüftungsanlagen.

Der Antrieb zeichnet sich durch hohe Schub- und Zugkräfte bei sehr kleiner und schlanker Bauform aus. Besonders geeignet ist der Antrieb für die Betätigung von Dachfenstern, Klappflügeln und Lichtkuppeln im direkten Angriff.

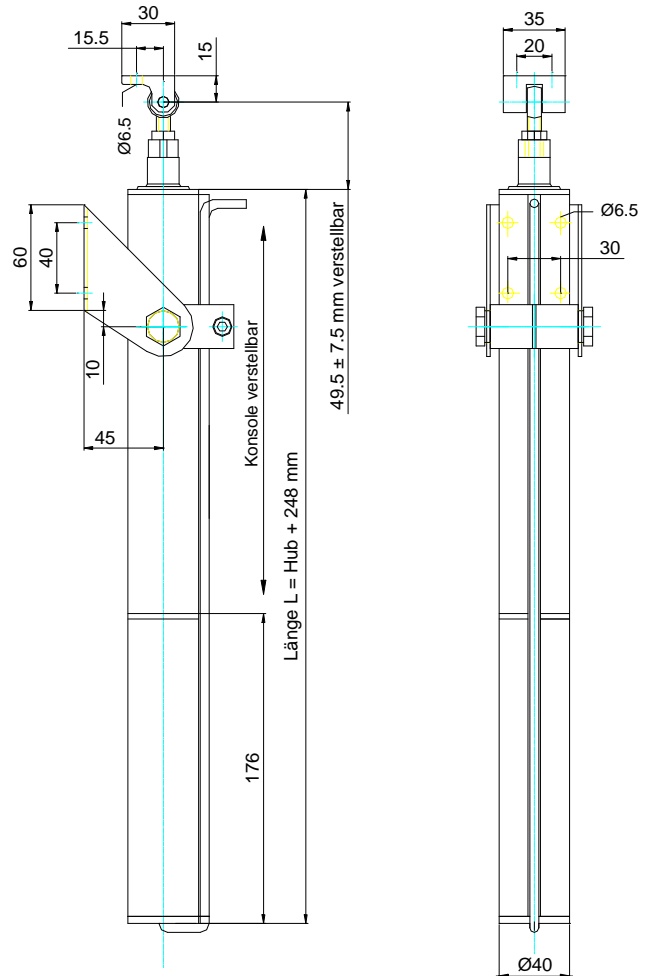
Ausführung „W“ besonders wassergeschützt gegen Spritzwasser und Staub.

Technische Daten

Spannung:	24 V DC (+20% -8%)
Strom:	0,85 A max. pro Antrieb(Abschaltwert)
Leistung:	500/1000 N Schub-/Zugkraft im Dauerbetrieb
	Hub: 100 bis 1000 mm
Laufzeit:	10-17 s / 100 mm (SG 50 R - lastabhängig)
	18-30 s / 100 mm (SG 100 R - lastabhängig)
Länge:	Antriebshub + 248 mm
Bauart:	Aluminium Rundrohr-Profil d = 40 mm
Schutzart:	IP 65 nach DIN 40050 / EN 60529
Betriebsbereich:	-5 bis +65°C (nur für Innenräume)
Einschaltdauer:	S3 / 30% gem. VdS 2580
Abschaltung:	Elektronisch lastabhängig
Entstörung:	Störgrad N (nach VDE 0875)
Ausführung:	EV 1 eloxiert, Kunststoffbeschichtung nach RAL möglich

Bei Einsatz in Feuchträumen (Bäder, Waschstraßen o.ä.) wird die 1/2-jährliche Wartung durch eine Fachfirma vorgeschrieben.

Der Antrieb erfüllt die Anforderungen zur Standfestigkeit im Brandversuch in Anlehnung an DIN 18232, Teil 3. Dauer-Belastungstest über 10.000 Doppelhübe unter Nennlast 1000 N bestanden.



SG 50 (100) RK-W im geschlossenen Rundrohr-Profil (ohne Befestigungsschrauben) mit Klemmringkonsole



Zertifiziertes QM-System nach
DIN EN ISO 9001 / 2000
Entwicklung, Produktion, Errichtung,
Instandsetzung, Wartung und Vertrieb von
Rauch- und Wärmeabzugsanlagen



ZVEI:
Fachkreis
elektronisch
betriebene
Rauch- u. Wärme-
abzugsanlagen




Weber & Rosenhäger GmbH
Brönnighauser Straße 57
D-33729 Bielefeld
fon: +49 (0)521/93805-0
fax: +49 (0)521/391934
www.wero-rwa.de

**Rauchabzugsanlagen sind
nach geltenden Vorschriften
mindestens einmal im Jahr
durch eine Fachfirma zu warten !**

Allgemeine Hinweise zu Montage und Anschluss von RWA-Antrieben 24 V DC

- Antriebe im eingefahrenen Zustand montieren. Sichere Befestigung von Antrieb und Beschlaganschluss beachten. Augenschraube nach Einstellung fest kontern. Evt. Schwenkbereich des Antriebs beachten. Die Flügel müssen in „ZU“- Stellung fest und dicht geschlossen sein. Tandem-Antriebe nicht ohne Tandem-Abschaltung und Synchron-Antriebe nicht ohne Synchronregelung betreiben!
- Montagepunkte so wählen, dass Einzelantriebe symmetrisch und Mehrfachantriebe (Tandem / Synchronbetrieb) immer gleichmäßig belastet sind.
- Einwärts öffnende Flügel müssen vom Fensterbauer durch Fangscheren gegen Absturz gesichert sein.
- Die Zuleitung von der Steuerungszentrale darf die max. querschnittsabhängige Leitungslänge gem. Tabelle (Anlage zum Kabelverlegeplan) bis zur letzten Abzweigdose in der Antriebsgruppe nicht überschreiten. Die Überwachung der Antriebszuleitung erfolgt bis zur letzten Abzweigdose bzw. bis zum letzten Tandem- oder Synchronmodul.
- Bei Klemmringbefestigung diesen mit 6-8 Nm festziehen. Hinweis auf dem Klemmring beachten!
- Beim Anschluss der Antriebe den beiliegenden Anschlussplan beachten. Es sind die jeweils gültigen Anschlusspläne für die Antriebe, die Tandem- oder Synchronregelungen und die eingesetzten Steuerungszentralen zu beachten.
- Nach Kontrolle aller Verbindungen und Zuleitungen über die Zentrale einen „AUF“- Befehl geben. Die Antriebe fahren „AUF“. Falsche Laufrichtung einzelner Antriebe oder gesamter Antriebsgruppen durch Umpolen der Antriebszuleitungen korrigieren.



Änderung der Laufrichtung durch Umpolung +(-) nach -(+)
Anschluss 2-polig

Antrieb (e)

M

2-poliger Anschluss
AUF-ZU (ZU-AUF)


Anschluss Zentrale / Abzweigdose
Lastabschaltung / Synchronregelung usw.

Hinweis:

Die Laufrichtungsänderung der Antriebe (AUF-ZU) erfolgt durch Polaritätswechsel (+/-) der Ausgangsspannung für die Antriebe an der Steuerungszentrale oder an der Lastabschaltung.

Je nach Ausführung der Anlage werden die Antriebe direkt (Lastabschaltung eingebaut) oder über eine Tandem bzw. Synchronregelung (2-4-fach-Betrieb) angeschlossen. Der jeweils gültige Anschlussplan ist zu beachten !

- Nach mehrmaligem Probetrieb erneut den festen Sitz der Geräte und der Befestigungsschrauben kontrollieren.
- Aufkleber mit Sicherheitshinweisen zur Quetschgefahr an jedem Flügel anbringen.



Warnung!
Fenster öffnet und schließt automatisch.
Nicht im Gefahrenbereich aufhalten.
Verletzungsgefahr durch Quetschen.

Hinweise zur Ansteuerung von Antrieben mit Lastabschaltung im Einzel- oder Tandem/Synchronbetrieb

- In der Endstellung fahren die Antriebe „auf Block“ und schalten ab. Dies gilt auch für Überlastungen in Zwischenstellung. Anschließend kann ein entgegengesetzter Befehl von der RWA- und/oder Belüftungsanlage erfolgen.
- Die Abschaltung der Betriebsspannung in den Endstellungen AUF-ZU erfolgt im Antrieb bzw. in der Tandem/Synchronregelung. Die Betriebsspannung von der Steuerung bleibt dabei in Selbsthaltung bestehen und wird erst zur Laufrichtungsumkehr umgepolt. Mehrfaches „auf Block fahren“ in einer Richtung und damit verbundener erhöhter Verschleiß wird dadurch verhindert.

Hinweise zur manuellen und automatischen Ansteuerung und zur STOP - Funktion in Mittelstellung

- In Zwischenstellung können die Antriebe bzw. der Flügel über die STOP - Funktion angehalten werden. Dies geschieht über die Unterbrechung der Selbsthaltungs-Funktion. (Ansteuerung über Lüftungstaster oder GLT-Steuerung gem. Anschlussplan RWA- und/oder Lüftungszentrale)
- Im Tandem-Betrieb mit Tandem-ALA oder Tandem-Sicherheitsabschaltung TS 2 ... müssen die Flügel anschließend in „ZU“ - Richtung betätigt werden. Hierbei ist wichtig, dass die Steuerspannung an der Tandem- bzw. Sicherheitsabschaltung dauerhaft anliegt und diese die Antriebe in den Endstellungen „ZU“ lastabhängig abschaltet. Über die programmierte Nachlaufzeit werden so eventuelle geringe Laufzeittoleranzen vollständig ausgeglichen.
- In der Position „ZU“ müssen beide Antriebe einen absoluten Gleichstand haben, der Flügel muss sicher und fest geschlossen sein. Anschließend kann erneut ein AUF-Befehl erfolgen.

Sicherheitsinformationen

- Leitungsverlegung und Anschluss nur durch autorisierte Fachkräfte. Installation nach geltenden und anwendbaren Vorschriften durchführen.
- Kabeltypen für RWA-Anlagen gem. DIN VDE 0108, MLAR 3/2000 und nach den behördlichen örtlichen Auflagen durchführen.
- Niederspannungsleitungen getrennt von Starkstromleitungen verlegen.
- Alle Geräte und Abzweigdosens müssen für Wartungsarbeiten dauerhaft und sicher zugänglich sein.
- Montage, Anschluss und Wartungsarbeiten nur spannungsfrei (Netz und Akkumulatoren) durchführen.
- Alle Geräte sind vor Feuchtigkeit und Staub zu schützen.



Zertifiziertes QM - System nach
DIN EN ISO 9001 / 2000
Entwicklung, Produktion, Errichtung,
Instandsetzung, Wartung und Vertrieb von
Rauch- und Wärmeabzugsanlagen



ZVEI:
Fachkreis
elektromotorisch
betriebene
Rauch- u. Wärme-
abzugsanlagen



Weber & Rosenhäger GmbH
Brönnighäuser Straße 57
D-33729 Bielefeld
fon: +49 (0)521/93805-0
fax: +49 (0)521/391934
www.wero-rwa.de

**Rauchabzugsanlagen sind
nach geltenden Vorschriften
mindestens einmal im Jahr
durch eine Fachfirma zu warten !**