

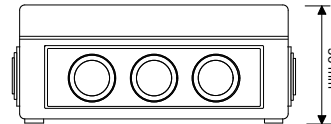
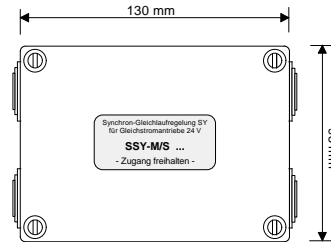
## WERO 2-fach Synchron-Gleichlaufregelung SSY 2

### Produktbeschreibung

Die Synchron-Gleichlaufregelung SSY 2 ist eine mikroprozessorgesteuerte Gleichlauf- und Abschaltsteuerungen für die gleichzeitige Betätigung von 2 RWA- und /oder Belüftungs-Antrieben 24 V DC an einem Öffnungselement. (Flügel/Kuppel usw.) Mehrere Module SSY 2 können innerhalb einer Motorgruppe parallel angesteuert werden. Je nach Ausführung der zum Einsatz kommenden Antriebe können die Strom-Abschaltwerte werkseitig bis zu 4 A pro Antrieb programmiert werden. Die Synchron-Gleichlaufregelung erkennt automatisch die Eingangsfrequenz der Signalgeber in den Spindelantrieben. Während des Antriebslaufes werden die Eingangssignale ständig verglichen und überwacht. Kommt es zu lastbedingten Differenzen, so werden diese automatisch ausgeglichen, so dass die Antriebe immer den gleichen Stand haben und nicht auseinander laufen. In den Endstellungen und bei Überlast in den Zwischenstellungen schalten die Antriebe durch Überlast-Abschaltung (stromabhängig-programmierbar) ab. Die Synchron-Gleichlaufregelung SSY ist software-verriegelt und kann nach Endabschaltung nur in Gegenrichtung angesteuert werden. Defekte oder fehlende Antriebe werden erkannt. Alle anderen Antriebe werden dann nicht mehr angesteuert um eine Zerstörung des Öffnungsflügels zu verhindern.

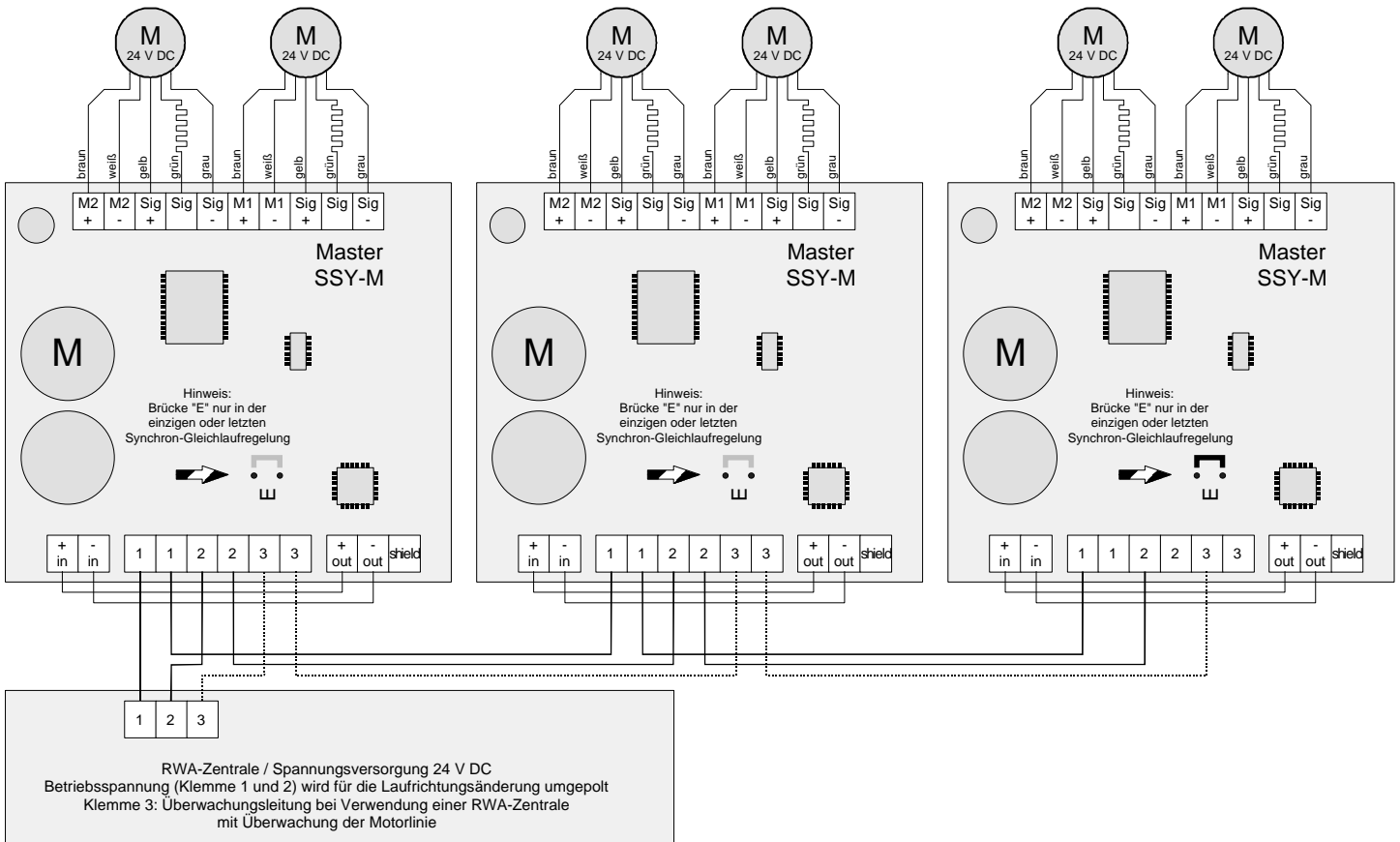
### Technische Daten

Gehäuse:	Aufputz, ABS Kunststoff (grau)
Anschluss:	Schraubklemmen bis 6 mm <sup>2</sup>
Betriebsspannung:	Antriebsspannung 24 V DC (+/- 20%) interne Spannungsregelung
Kabeldurchführungen:	M 20
Schutzart:	IP 54 (nur für trockene Räume)
Umgebungstemperatur:	0-70°C
EU-EMV-Richtlinie:	89 / 336 / EWG „Elektromagnetische Verträglichkeit“ EN 5008 1, Teil 1 oder 2 (1993) EN 5008 2, Teil 1 oder 2 (1995)
Lastabschaltung:	Werkseitig programmierbar bis 4 A
Mögliche Abschaltwerte:	1,2 / 1,7 / 2 / 2,4 / 2,8 / 3 / 3,2 / 3,4 / 3,6 / 3,8 / 4 A pro Antrieb 24 V DC

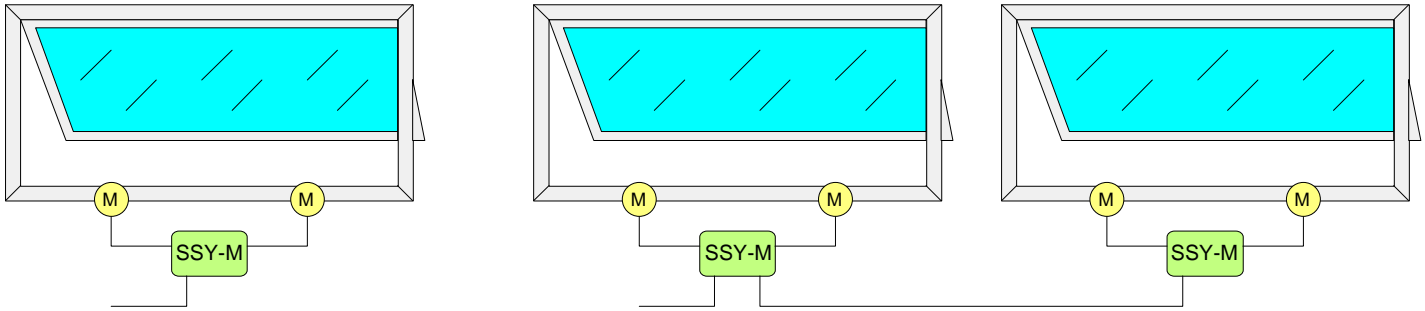


### Anschluss

2-fach-Synchron-Gleichlaufregelungen in einer Motorgruppe



## Prinzip-Darstellung



## Beschreibung

1. Motoren im eingefahrenen Zustand montieren. Sichere Befestigung von Konsole und Flügelbock beachten. Augenschraube nach Einstellung fest kontern. Der Flügel muss in „ZU-Stellung“ fest und dicht geschlossen sein. Motoren nicht ohne angeschlossene Synchron-Gleichlaufregelung betreiben!
2. Montagehinweise der jeweils zum Einsatz kommenden Antriebe beachten!
3. Synchron-Gleichlaufregelung in der Nähe der Motoren montieren. Das Motorkabel ist max. 5m lang. Das Motor-Anschlusskabel muss direkt (ohne Zwischenklemmung) auf die Synchron-Gleichlaufregelung angeschlossen werden.
4. Bei Verbindung mehrerer Synchron-Gleichlaufregelungen (Master-Master oder Master-Slave mit Busverbindung IN-OUT) beträgt der Abstand zwischen den 2 Modulen max. 5m. BUS-Verbindungsleitung und Abschirmung (shield) nach Plan auflegen.
5. Die Motorzuleitung von der Zentrale darf die max. querschnittsabhängige Leitungslänge gem. Tabelle (Anlage zum Kabelverlegeplan) bis zur letzten Synchronregelung nicht überschreiten. Große Leitungsquerschnitte nicht in die Gerätedose hineinzwingen, ggf. Leitung reduzieren bzw. flexibel anschließen! Synchron-Gleichlaufregelung nicht an den Bauteilen anfassen!
6. Anschlusswerte der Synchron-Gleichlaufregelung mit den Motoren vergleichen Die Kennzeichnung erfolgt werkseitig auf der Synchron-Gleichlaufregelung.
7. Anschluss Zuleitung von der Zentrale (Klemmleiste Gruppenmodul) zu den Klemmen 1-2-3 in der (den) Synchron-Gleichlaufregelung (en) herstellen. Brücke „E“ für die Überwachung nur in der einzigen bzw. letzten Synchron-Gleichlaufregelung einer Motorgruppe belassen.
8. Die Motorenpaare an die Synchron-Gleichlaufregelung anschließen. Die Farben der 5-adrigen Motorleitung nach Plan auflegen.
9. Nach Kontrolle aller Verbindungen und Zuleitungen über die Zentrale einen „AUF“ Befehl geben. Die Synchron-Gleichlaufregelung erkennt die Stellung der Motoren und gleicht während des Betriebes evt. Gleichlaufschwankungen sofort aus.
10. In der Endstellung fahren die Motoren „auf Block“ und schalten gleichzeitig ab. Dies gilt auch für Überlastungen in Zwischenstellung. Anschließend kann erneut ein „AUF-ZU“-Befehl von der RWA- und/oder Belüftungssteuerung erfolgen. Die programmierte Software-Verriegelung erlaubt dann nur einen Befehl in Gegenrichtung.

## Funktionsablauf Synchronregelung

1. Die Antriebe sind in „Zu-Stellung“ am dicht geschlossenem Flügel montiert, Augenschraube fest eingestellt und gekontert.
2. Ein „AUF“-Befehl von der Steuerung erfolgt, die Impulse der Antriebe werden gezählt und verglichen.
3. Bei einer vorgegebenen minimalen Impulsdifferenz wird der schnellerer Antrieb kurz angehalten, bis die Anzahl der Impulse innerhalb dieser Zeiteinheit wieder gleich ist.
4. In den Endstellungen (ein Antrieb schaltet über Last ab) ist eine geringe Nachlaufzeit programmiert, damit in jedem Fall wieder bei einem Gleichstand „AUF“ oder „ZU“ gestartet wird, falls beim Start, z.B. nach Erstmontage) eine geringe Differenz vorhanden war. So wird sichergestellt, dass der „Nullpunkt ZU“ immer für den dicht geschlossenen Flügel definiert wird.
5. Die Nachregelung eines einzelnen Antriebes in Endstellung (Anfahren in Gegenrichtung) erfolgt nur, wenn nicht beide Antriebe innerhalb der programmierten Nachlaufzeit in ihren Endstellungen abschalten. In der Regel liegt dann ein Montageproblem oder ein elektrisches Problem (Störimpulse oder fehlende Impulse oder Defekte am Geber) vor. (ggf. Rücksprache mit Hersteller)

## Hinweis für die Dimensionierung:

Im Lastbetrieb beträgt der Spannungsabfall über dem Synchronmodul (Eingangsklemmen 1-2 zum Ausgang M+/-) ca. 3 V DC. Funktion und Abschaltung der Antriebe ist dabei gewährleistet, beeinträchtigt wird jedoch die Laufgeschwindigkeit. Durch Erhöhung der Eingangsspannung am Synchronmodul (z.B. auf 27,0 V DC) kann dieser Spannungsabfall und die geringere Laufgeschwindigkeit kompensiert werden.

## Sicherheitsinformationen:

- Leitungsverlegung und Anschluss nur durch autorisierte Fachkräfte. Installation nach geltenden und anwendbaren Vorschriften durchführen
- Kabeltypen für RWA-Anlagen gem. DIN VDE 0108, MLAR 3/2000 und nach den behördlichen örtlichen Auflagen durchführen.
- Niederspannungsleitungen getrennt von Starkstromleitungen verlegen.
- Alle Geräte und Abzweigdosen müssen für Wartungsarbeiten dauerhaft und sicher zugänglich sein.
- Montage, Anschluss und Wartungsarbeiten nur spannungsfrei (Netz und Akkumulatoren) durchführen.
- Alle Geräte sind vor Feuchtigkeit und Staub zu schützen.



Zertifiziertes QM-System nach  
DIN EN ISO 9001 / 2000  
Entwicklung, Produktion, Errichtung,  
Instandsetzung, Wartung und Vertrieb von  
Rauch- und Wärmeabzugsanlagen



**ZVEI:**  
Fachkreis  
elektromotorisch  
betriebene  
Rauch- u. Wärme-  
abzugsanlagen



Weber & Rosenhäger GmbH  
Brönnighäuser Straße 57  
D-33729 Bielefeld  
fon: +49 (0)521/93805-0  
fax: +49 (0)521/391934  
www.wero-rwa.de

**Rauchabzugsanlagen sind  
nach geltenden Vorschriften  
mindestens einmal im Jahr  
durch eine Fachfirma zu warten !**