

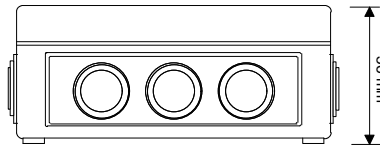
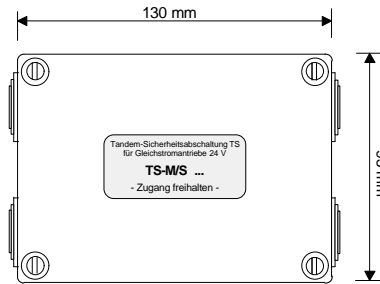
WERO Mehrfach-Tandem-Sicherheitsabschaltung TS 12

Produktbeschreibung

Die Tandem-Sicherheitsabschaltung TS 12 ist eine mikroprozessorgesteuerte Lastabschaltung für die gleichzeitige Betätigung von bis zu 12 RWA- und /oder Belüftungs-Antrieben 24 V DC ohne Synchron-Signalgeber an einem Öffnungselement. (Flügel/Kuppel usw.) Hierfür werden mehrere Module TS 2 innerhalb einer Motorgruppe parallel angesteuert und über eine BUS-Verbindung verschaltet. Je nach Ausführung der zum Einsatz kommenden Antriebe können die Strom-Abschaltwerte werkseitig bis zu 2 A pro Antrieb programmiert werden. Die Abschaltwerte sind auf der Steuerung angegeben. In den Endstellungen werden toleranz- oder lastbedingte geringfügige Laufzeitunterschiede durch programmierte Nachlaufzeiten automatisch ausgeglichen. Bei Überlastung in den Zwischenstellungen schalten die Antriebe durch Überlast-Abschaltung (stromabhängig-programmierbar) ab. Die Tandem-Sicherheitsabschaltung TS 2 ist software-verriegelt und kann nach Endabschaltung nur in Gegenrichtung angesteuert werden. Defekte oder fehlende Antriebe werden erkannt. Alle anderen Antriebe werden dann nicht mehr angesteuert um eine Zerstörung des Öffnungsflügels zu verhindern.

Technische Daten

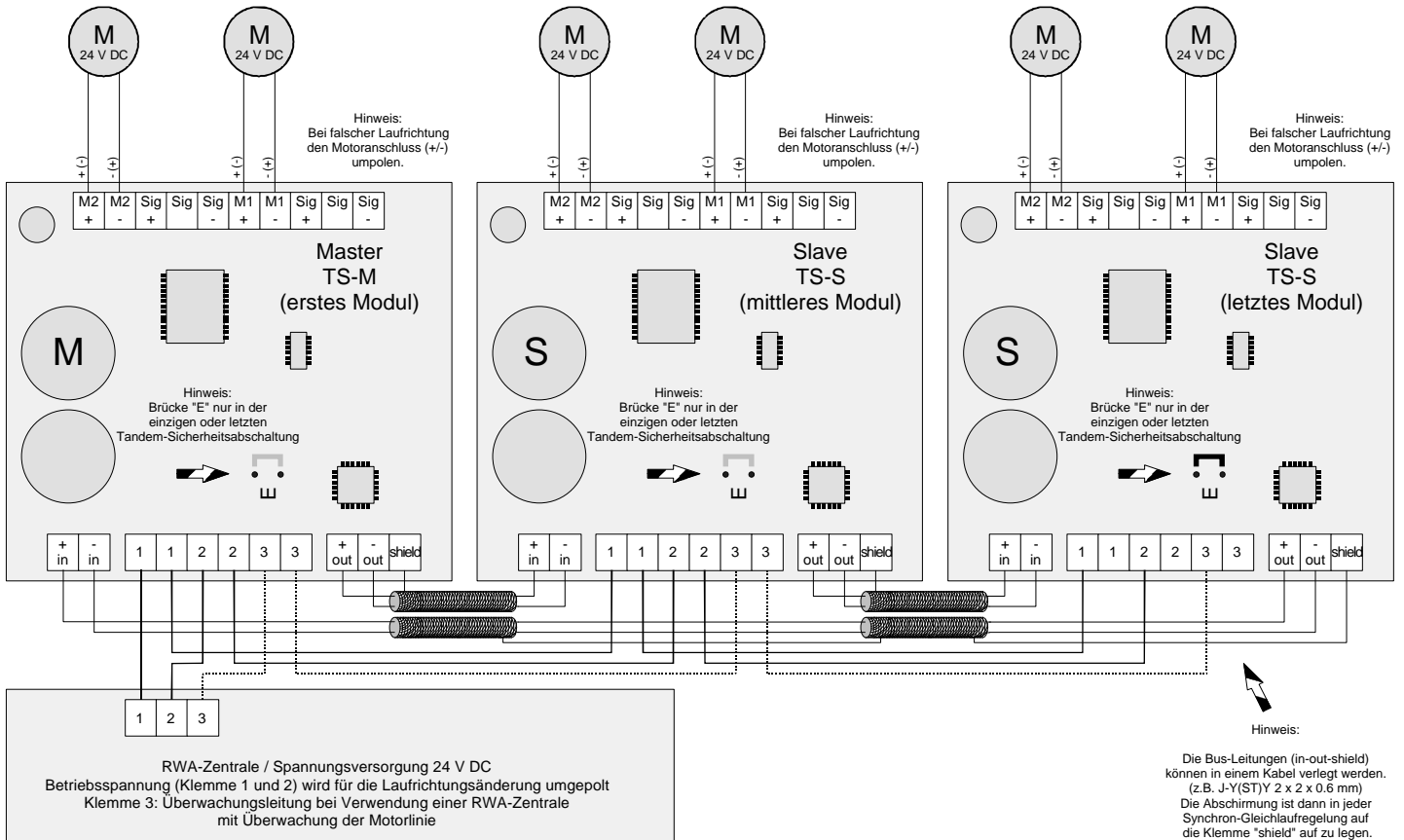
Gehäuse:	Aufputz, ABS Kunststoff (grau)
Anschluss:	Schraubklemmen bis 6 mm ²
Betriebsspannung:	Antriebsspannung 24 V DC (+/- 20%) interne Spannungsregelung
Kabeldurchführungen:	M 20
Schutzart:	IP 54 (nur für trockene Räume)
Umgebungstemperatur:	0-70°C
EU-EMV-Richtlinie:	89 / 336 / EWG „Elektromagnetische Verträglichkeit“ EN 5008 1, Teil 1 oder 2 (1993) EN 5008 2, Teil 1 oder 2 (1995)
Lastabschaltung	Werkseitig programmierbar bis 2A



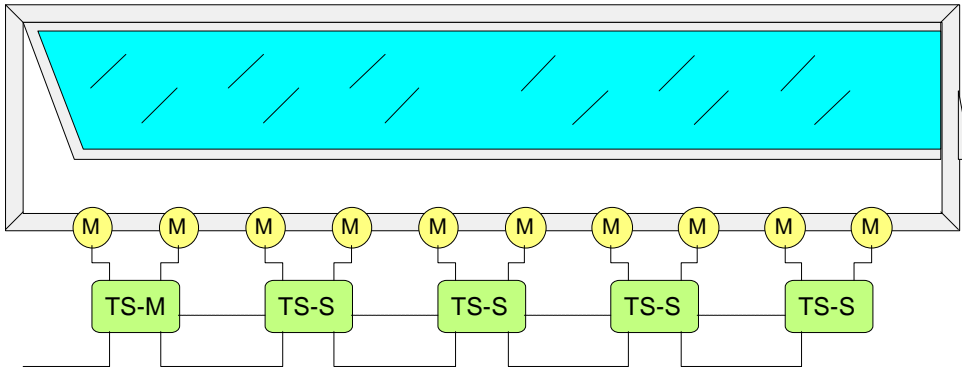
Hinweis:
Auf jedem Modul werden immer 2 Antriebe angeschlossen d.h. für jeweils 2 Antriebe wird ein Master- bzw. Slavemodul benötigt.

Anschluss

2- bis 12-fach-Tandem-Sicherheitsabschaltungen in einer Motorgruppe



Prinzip-Darstellung



Beschreibung

1. Motoren im eingefahrenen Zustand montieren. Sichere Befestigung von Konsole und Flügelbock beachten. Augenschraube nach Einstellung fest kontern. Der Flügel muss in „ZU-Stellung“ fest und dicht geschlossen sein. Motoren nicht ohne angeschlossene Tandem-Sicherheitsabschaltung betreiben!
2. Montagehinweise der jeweils zum Einsatz kommenden Antriebe beachten!
3. Tandem-Sicherheitsabschaltung in der Nähe der Motoren montieren. Das Motorkabel ist max. 5m lang. Das Motor-Anschlusskabel muss direkt (ohne Zwischenklemmung) auf die Tandem-Sicherheitsabschaltung angeschlossen werden.
4. Bei Verbindung mehrerer Tandem-Sicherheitsabschaltung (Master-Master oder Master-Slave mit Busverbindung IN-OUT) beträgt der Abstand zwischen den 2 Modulen max. 5m. BUS-Verbindungsleitung und Abschirmung (shield) nach Plan auflegen.
5. Die Motorzuleitung von der Zentrale darf die max. querschnittsabhängige Leitungslänge gem. Tabelle (Anlage zum Kabelverlegeplan) bis zur letzten Tandem-Sicherheitsabschaltung nicht überschreiten. Große Leitungsquerschnitte nicht in die Gerätedose hineinzwingen, ggf. Leitung reduzieren bzw. flexibel anschließen! Tandem-Sicherheitsabschaltung nicht an den Bauteilen anfassen!
6. Anschlusswerte der Tandem-Sicherheitsabschaltung mit den Motoren vergleichen. (z.B. 0,85 A für Motoren SG 50 und SG 100 bzw. 1,2 A für Motoren SG 150 usw.) Die Kennzeichnung erfolgt werkseitig auf der Tandem-Sicherheitsabschaltung.
7. Anschluss Zuleitung von der Zentrale (Klemmleiste Gruppenmodul) zu den Klemmen 1-2-3 in der (den) Tandem-Sicherheitsabschaltung (en) herstellen. Brücke „E“ für die Überwachung nur in der einzigen bzw. letzten Tandem-Sicherheitsabschaltung einer Motorgruppe belassen.
8. Die Motorenpaare an die Tandem-Sicherheitsabschaltung anschließen. Die Farben der Motorleitung nach Plan auflegen.
9. Nach Kontrolle aller Verbindungen und Zuleitungen über die Zentrale einen „AUF“ Befehl geben.
10. In der Endstellung fahren die Motoren „auf Block“ und schalten gleichzeitig ab. Dies gilt auch für Überlastungen in Zwischenstellung. Anschließend kann erneut ein „AUF-ZU“-Befehl von der RWA- und/oder Belüftungssteuerung erfolgen. Die programmierte Software-Verriegelung erlaubt dann nur einen Befehl in Gegenrichtung.

Funktionsablauf Tandem-Sicherheitsabschaltung

1. Die Antriebe sind in „Zu-Stellung“ am dicht geschlossenem Flügel montiert, Augenschraube fest eingestellt und gekontert.
2. Ein „AUF“-Befehl von der Steuerung erfolgt, die Antriebe öffnen den Flügel.
3. In den Endstellungen (ein Antrieb schaltet über Last ab) ist eine geringe Nachlaufzeit programmiert, damit in jedem Fall wieder bei einem Gleichstand „AUF“ oder „ZU“ gestartet wird. Last- oder toleranzbedingte Laufdifferenzen werden dadurch ausgeglichen.
4. Bei Erkennen von
 - Kurzschluss im Antriebskreis
 - Leitungsbruch/Unterbrechung/Nullstrom im Antriebskreis
 - Unterspannungschaltet die Steuerung die angeschlossenen Antriebe ab. Weiterer Betrieb ist nicht möglich. Der Fehler muss zuerst behoben werden. (Kurzschluss/Leitungsbruch/Unterspannung/Defekt) Falls nach Rücksetzen der Steuerung (ca. 5s spannungsfrei) die Ursache weiterhin vorliegt, schaltet die Steuerung sofort wieder ab.
5. Die Wieder-Inbetriebnahme erfolgt nach Behebung der Fehlerursache. Nach der Sicherheits-Auslösung ist nur ein Befehl in Gegenrichtung möglich.

Hinweis für die Dimensionierung:

Im Lastbetrieb beträgt der Spannungsabfall über dem Synchronmodul (Eingangsklemmen 1-2 zum Ausgang M+/-) ca. 3 V DC. Funktion und Abschaltung der Antriebe ist dabei gewährleistet, beeinträchtigt wird jedoch die Laufgeschwindigkeit. Durch Erhöhung der Eingangsspannung am Synchronmodul (z.B. auf 27,0 V DC) kann dieser Spannungsabfall und die geringere Laufgeschwindigkeit kompensiert werden.

Hinweise zur manuellen und automatischen Ansteuerung und zur STOP - Funktion in Mittelstellung

- In Zwischenstellung können die Antriebe bzw. der Flügel über die STOP - Funktion angehalten werden. Dies geschieht über die Unterbrechung der Selbsthaltungs-Funktion. (Ansteuerung über Lüftungstaster oder GLT-Steuerung gem. Anschlussplan RWA- und/oder Lüftungszentrale)
- Anschließend müssen die Flügel in „ZU“ - Richtung betätigt werden. Hierbei ist wichtig, dass die Steuerspannung an der Tandem- bzw. Sicherheitsabschaltung dauerhaft anliegt und diese die Antriebe in den Endstellungen „ZU“ lastabhängig abschaltet. Über die programmierte Nachlaufzeit werden so eventuelle geringe Laufzeittoleranzen vollständig ausgeglichen.
- In der Position „ZU“ müssen beide Antriebe einen absoluten Gleichstand haben, der Flügel muss sicher und fest geschlossen sein.

Sicherheitsinformationen:

- Leitungsverlegung und Anschluss nur durch autorisierte Fachkräfte. Installation nach geltenden und anwendbaren Vorschriften durchführen
- Kabeltypen für RWA-Anlagen gem. DIN VDE 0108, MLAR 3/2000 und nach den behördlichen örtlichen Auflagen durchführen.
- Niederspannungsleitungen getrennt von Starkstromleitungen verlegen.
- Alle Geräte und Abzweigboxen müssen für Wartungsarbeiten dauerhaft und sicher zugänglich sein.
- Montage, Anschluss und Wartungsarbeiten nur spannungsfrei (Netz und Akkumulatoren) durchführen.
- Alle Geräte sind vor Feuchtigkeit und Staub zu schützen.



Zertifiziertes QM - System nach
DIN EN ISO 9001 / 2000
Entwicklung, Produktion, Errichtung,
Instandsetzung, Wartung und Vertrieb von
Rauch- und Wärmeabzugsanlagen



ZVEI:
Fachkreis
elektromotorisch
betriebene
Rauch- u. Wärme-
abzugsanlagen



Weber & Rosenhäger GmbH
Brönninghauser Straße 57
D-33729 Bielefeld
fon: +49 (0)521/93805-0
fax: +49 (0)521/391934
www.wero-rwa.de

**Rauchabzugsanlagen sind
nach geltenden Vorschriften
mindestens einmal im Jahr
durch eine Fachfirma zu warten !**